

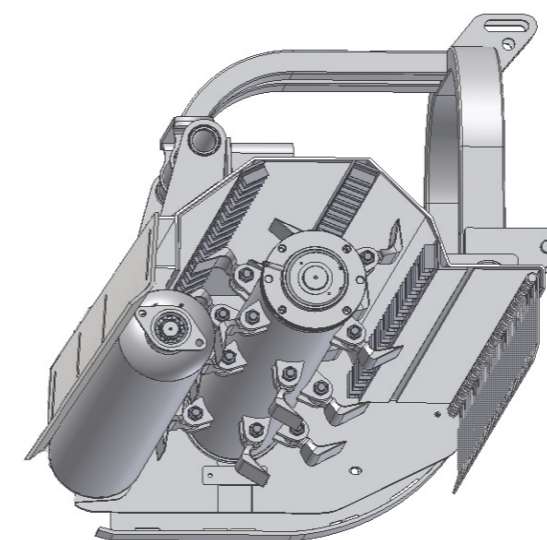


- Σύστημα προστασίας CE
- Κόντρες σφυρομάχαιρων 2
- Υπερβαρέου τύπου κατασκευή
- Διπλή επένδυση λαμαρίνας
- Ειδικός για οπωρώνες
- Αλέθει κλαδιά διαμέτρου 10-12 cm
- Εφαρμόσιμος και σε πετρώδη εδάφη
- Μετάδοση κίνησης με 5 ιμάντες
- Κιβώτιο γρναζιών με κασάνια
- Κινητό σύστημα ανάρτησης 3 σημείων
- Κατόπιν ζήτησης η μετατόπιση γίνεται υδραυλική (με υδραυλικό κύλινδρο) με παροχή από το τρακτέρ
- Κύλινδρος και πέδιλα ρυθμιζόμενα
- Κατόπιν ζήτησης εφαρμόζονται ρόδες
- Χωρίς άξονα κίνησης



- CE protection system
- Fixed rows of hammers (2)
- Very heavy weight construction
- Double sheet casing
- Special for orchards
- Mill branches of 10-12 cm diameter
- Suitable for rock ground
- Side belt drive system (5)
- Gear-box with overrun clutch
- Movable 3 point-linkage
- After demand the side shift is hydraulic
- Adjustable cylinder and side skids
- After demand wheels are placed on
- Without cardan transmission

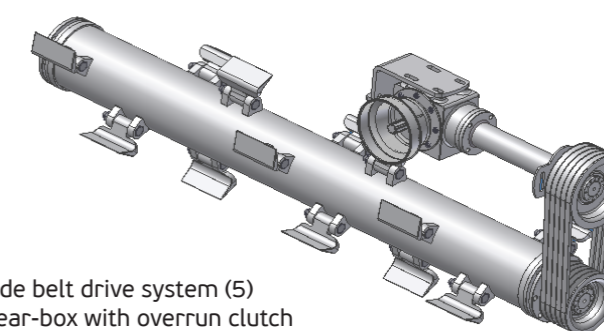
mod.	C B → A cm			HP	RPM	RPM	RPM	+	Kg
	A	B	C						
FRBK-160	185	108	100	50-60	540	2100	14	5	600
FRBK-180	205	108	100	55-65	540	2100	16	5	675
FRBK-200	225	108	100	65-75	540	2100	16	5	740
FRBK-220	243	108	100	75-85	540	2100	18	5	825
FRBK-240	263	108	100	75-85	540	2100	20	5	900
FRBK-260	279	108	100	80-90	540	2100	22	5	1020
FRBK-280	299	108	100	85-95	540	2100	24	5	1120
FRBK-300	319	108	100	95-100	540	2100	24	5	1220



Κόντρες σφυρομάχαιρων 3
Υπερβαρέου τύπου κατασκευή
Διπλή επένδυση λαμαρίνας

Fixed rows of hammers (3)
Very heavy weight construction
Double sheet casting

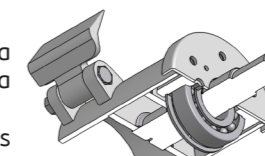
Μετάδοση κίνησης με 5 ιμάντες
Κιβώτιο γρναζιών με κασάνια
Μαχαιροφόρος άξονας St52 Ø205



Side belt drive system (5)
Gear-box with overrun clutch
Rotor shaft St52 Ø205

Εσωτερικά κουζινέτα
μαχαιροφόρου άξονα

Rotors shaft interior supports



Εξαρτήματα Έξτρα Extra Accessories	Ονομασία Description	Κωδικός Code
	Υδραυλική μετατόπιση Hydraulic side shift	24079110000
	Άξονας κίνησης Cardan transmission	HP 45x1000 MK 24003111100 HP 65x1000 MK 24003114100
	Ζεύγος ρόδες κομπλέ Wheels (Pair)	24104000280

Τύπος Type	Κωδικός Code
FRBK-160	21105001601
FRBK-180	21105001801
FRBK-200	21105002001
FRBK-220	21105002201
FRBK-240	21105002401
FRBK-260	21105002601
FRBK-280	21105002801
FRBK-300	21105003001